

EN ISO 9001:2008
TUV NORD



ΕΓΓΥΗΣΗ ΗΛΙΟΘΕΡΜΙΚΩΝ ΣΥΣΤΗΜΑΤΩΝ

- > ΠΡΟΫΠΟΘΕΣΕΙΣ ΑΣΦΑΛΟΥΣ ΕΓΚΑΤΑΣΤΑΣΗΣ
 - > ΥΠΟΔΕΙΞΕΙΣ ΑΣΦΑΛΕΙΑΣ ΓΙΑ ΤΗ ΣΥΝΔΕΣΗ ΚΑΙ ΣΥΝΤΗΡΗΣΗ ΤΗΣ ΔΕΞΑΜΕΝΗΣ ΤΟΥ ΗΛΙΑΚΟΥ ΘΕΡΜΟΣΙΦΩΝΑ
-



Διαβάστε προσεκτικά την εγγύηση και τις οδηγίες ασφαλούς εγκατάστασης και συντήρησης πριν από την τοποθέτηση – σύνδεση – αρχική λειτουργία. Έτσι προστατεύετε τον εαυτό σας και αποφεύγετε πιθανές βλάβες στη συσκευή.

ΠΕΡΙΕΧΟΜΕΝΑ

ΕΓΓΥΗΣΗ ΗΛΙΟΘΕΡΜΙΚΩΝ ΣΥΣΤΗΜΑΤΩΝ

Η ΕΤΑΙΡΕΙΑ ΠΡΟΣΦΕΡΕΙ ΕΓΓΥΗΣΗ	3
ΠΡΟΫΠΟΘΕΣΕΙΣ ΕΓΓΥΗΣΗΣ.....	3
Η ΕΓΓΥΗΣΗ ΔΕΝ ΚΑΛΥΠΤΕΙ.....	4

ΠΡΟΫΠΟΘΕΣΕΙΣ ΑΣΦΑΛΟΥΣ ΕΓΚΑΤΑΣΤΑΣΗΣ

ΓΕΝΙΚΕΣ ΟΔΗΓΙΕΣ	4
ΘΕΣΗ ΕΓΚΑΤΑΣΤΑΣΗΣ	5
ΑΠΑΙΤΗΣΕΙΣ ΧΩΡΟΥ ΓΙΑ ΕΓΚΑΤΑΣΤΑΣΗ	5
ΠΡΟΣΑΝΑΤΟΛΙΣΜΟΣ - ΒΕΛΤΙΣΤΗ ΚΛΙΣΗ - ΣΚΙΑΣΗ.....	5
ΙΔΙΑΙΤΕΡΟΤΗΤΕΣ ΕΓΚΑΤΑΣΤΑΣΗΣ.....	5
ΕΙΔΙΚΕΣ ΚΑΙΡΙΚΕΣ ΣΥΝΘΗΚΕΣ	6
ΣΥΝΘΗΚΕΣ ΕΡΓΑΣΙΑΣ.....	6
ΠΡΟΫΠΟΘΕΣΕΙΣ ΣΧΕΤΙΚΕΣ ΜΕ ΤΟ ΠΡΟΣΩΠΙΚΟ.....	6
ΜΕΤΑΦΟΡΑ ΣΥΣΚΕΥΗΣ.....	6

ΥΠΟΔΕΙΞΕΙΣ ΑΣΦΑΛΕΙΑΣ ΓΙΑ ΤΗ ΣΥΝΔΕΣΗ ΚΑΙ ΣΥΝΤΗΡΗΣΗ ΤΗΣ ΔΕΞΑΜΕΝΗΣ ΤΟΥ ΗΛΙΑΚΟΥ ΘΕΡΜΟΣΙΦΩΝΑ

ΥΔΡΑΥΛΙΚΗ ΣΥΝΔΕΣΗ ΤΟΥ ΣΥΣΤΗΜΑΤΟΣ ΜΕ ΤΟ ΔΙΚΤΥΟ ΚΡΥΟΥ ΚΑΙ ΖΕΣΤΟΥ ΝΕΡΟΥ	7
ΗΛΕΚΤΡΙΚΟ ΘΕΡΜΑΝΤΙΚΟ ΣΤΟΙΧΕΙΟ.....	8
ΜΕΡΗ ΚΑΙ ΕΞΑΡΤΗΜΑΤΑ ΗΛΕΚΤΡΙΚΟΥ ΘΕΡΜΑΝΤΙΚΟΥ ΣΤΟΙΧΕΙΟΥ – ΘΕΡΜΟΣΤΑΤΗ.....	8
ΣΥΝΔΕΣΜΟΛΟΓΙΑ ΗΛΕΚΤΡΙΚΟΥ ΘΕΡΜΑΝΤΙΚΟΥ ΣΤΟΙΧΕΙΟΥ ΜΕ ΘΕΡΜΟΣΤΑΤΗ.....	9
ΠΛΗΡΩΣΗ ΚΛΕΙΣΤΟΥ ΚΥΚΛΩΜΑΤΟΣ.....	9
ΕΛΕΓΧΟΙ ΣΥΣΤΗΜΑΤΟΣ.....	10
ΣΥΝΙΣΤΩΜΕΝΟΙ ΕΛΕΓΧΟΙ ΣΥΣΤΗΜΑΤΟΣ.....	10

ΒΙΒΛΙΟ ΣΥΝΤΗΡΗΣΗΣ.....	11
-------------------------------	-----------

ΣΗΜΑΝΣΗ ΕΝΤΥΠΟΥ:



ΥΠΟΔΕΙΞΗ ΑΣΦΑΛΕΙΑΣ



ΝΟΜΙΚΗ ΥΠΟΔΕΙΞΗ



ΣΗΜΑΝΤΙΚΗ ΠΛΗΡΟΦΟΡΙΑ

ΕΓΓΥΗΣΗ

ΗΛΙΟΘΕΡΜΙΚΩΝ ΣΥΣΤΗΜΑΤΩΝ

Η ΕΤΑΙΡΕΙΑ ΠΡΟΣΦΕΡΕΙ ΕΓΓΥΗΣΗ:

- > Για τον ηλιακό συλλέκτη δέκα (10) χρόνια εγγύηση.
- > Για το θερμοδοχείο πέντε (5) χρόνια εγγύηση.
- > Για την ηλεκτρική αντίσταση του θερμοδοχείου δύο (2) χρόνια εγγύηση.

ΠΡΟΫΠΟΘΕΣΕΙΣ ΕΓΓΥΗΣΗΣ:

1. Η εγκατάσταση και η συντήρηση της συσκευής θα πρέπει να πραγματοποιείται μόνο από πιστοποιημένο εγκαταστάτη/συντηρητή.
2. Η ράβδος μαγνησίου του θερμοδοχείου, πρέπει να ελέγχεται απαραίτητα κάθε χρόνο και αν έχει φθαρεί σε ποσοστό άνω του 50% ή έχει καλυφθεί από συγκέντρωση αλάτων να αντικαθίσταται άμεσα.
3. Η προδιαγραφή της ποιότητας του νερού που χρησιμοποιείται στο σύστημα δεν πρέπει να είναι κατώτερη από το πόσιμο (Βλέπετε πίνακα σελ. 4).
4. Το υγρό που θα χρησιμοποιηθεί για το κλειστό κύκλωμα θα πρέπει να έχει προδιαγραφές για ηλιοθερμικό σύστημα, να μην είναι τοξικό, να διαθέτει αντιδιαβρωτικές ιδιότητες και να αντέχει στις θερμοκρασίες που προδιαγράφονται για το σύστημα.
5. Τόσο η δεξαμενή όσο και ο συλλέκτης θα πρέπει να γειώνονται.
6. Η πίεση του δικτύου ύδρευσης δεν θα πρέπει να υπερβαίνει τα 8 bar, διαφορετικά θα πρέπει να τοποθετηθεί μειωτήρας πίεσης.
7. Η θερμοκρασία και η πίεση του συστήματος δεν θα πρέπει να ξεπερνούν τις προδιαγραφές όπως αυτές αναγράφονται στο τεχνικό εγχειρίδιο της συσκευής.
8. Η δεξαμενή θα πρέπει πάντα να διαθέτει βαλβίδες ασφαλείας, οι οποίες θα προστατεύουν το σύστημα από τη μέγιστη θερμοκρασία και τη μέγιστη πίεση λειτουργίας. Για την σωστή λειτουργία του θερμοδοχείου και του ηλιοσυλλέκτη από βλάβες, είναι απαραίτητος ο έλεγχος των βαλβίδων ασφαλείας και η άμεση αντικατάστασή τους σε περίπτωση διαπίστωσης δυσλειτουργίας.
9. Ο χώρος στον οποίο θα τοποθετηθεί το σύστημα πρέπει να διαθέτει λειτουργική αποχέτευση υδάτων στο δάπεδο.
10. Πρέπει να λαμβάνονται όλα τα κατάλληλα μέτρα για να αποτρέπονται φαινόμενα υπερθέρμανσης στο σύστημα.
11. Οι υδραυλικές συνδέσεις στην δεξαμενή δεν θα πρέπει να δημιουργούν ηλεκτρολυτικά φαινόμενα.
12. Η δεξαμενή δεν θα πρέπει να έχει πληγεί από πτώση ή από χτύπημα κατά την μεταφορά ή την εγκατάσταση.
13. Η συντήρηση του ηλιακού θερμοσίφωνα πρέπει να γίνεται σύμφωνα με το πρόγραμμα συντηρήσεων που έχει οριστεί.
14. Ο εγκαταστάτης και ο συντηρητής θα πρέπει να καταγράφουν στο βιβλίο συντήρησης τις εργασίες και τον λόγο για τον οποίο εκλήθησαν. Το αρχείο αυτό αποτελεί βασικό στοιχείο της εγγύησης και θα πρέπει να διατίθεται για όποτε ζητηθεί.
15. Σε όλες τις επισκευές ή συντηρήσεις πρέπει να χρησιμοποιούνται τα κατάλληλα ανταλλακτικά, τα οποία θα αναφέρονται στο βιβλίο συντήρησης με τα πλήρη στοιχεία τους.
16. Η εγκατάσταση πρέπει να γίνεται σύμφωνα με τις προϋποθέσεις που περιγράφονται στο εγχειρίδιο ορθής και ασφαλούς εγκατάστασης που αποτελεί μέρος της εγγύησης.
17. Η θερμοκρασία στο κλειστό κύκλωμα δεν θα πρέπει να ξεπερνά την μέγιστη θερμοκρασία αντοχής που αναγράφεται στις προδιαγραφές του θερμικού φορέα.
18. Το ηλεκτρικό θερμαντικό στοιχείο δεν αποτελεί μέρος της συσκευής αλλά ένα επιπρόσθετο εξάρτημα το οποίο χρησιμοποιείται μόνον όταν η θερμοκρασία του νερού στη δεξαμενή πέσει κάτω από τους 50°C. Η παρατεταμένη και άνευ λόγου χρήση του ηλεκτρικού στοιχείου προκαλεί βλάβες στη συσκευή και τη θέτει εκτός εγγύησης.

ΠΡΟΣΟΧΗ!



Πολύ κακής ποιότητας νερού έχει ως αποτέλεσμα τη δημιουργία αλάτων, τα οποία μπορεί να μπλοκάρουν τις βαλβίδες ασφαλείας. Σε αυτή την περίπτωση η δεξαμενή παραμένει απροστατευτή έναντι της υψηλής θερμοκρασίας (άνω των 90C) και της υψηλής πίεσης (μεγαλύτερης από 10 bar). Επίσης, εάν οι βαλβίδες ασφαλείας είναι μπλοκαρισμένες από άλατα η δεξαμενή μπορεί να φτάσει σε πίεση τα 16 bar, με πιθανή συνέπεια τη διαρροή στη φλάντζα. Ακόμα υπάρχει πιθανότητα η επίστρωση σμάλτου στην περίμετρο της φλάντζας να καταστραφεί και η δύναμη που θα ασκηθεί, στην φλάντζα, να είναι ίση με 1 τόνο.



Για το λόγο, αυτό όπως και για την αποτροπή του φαινομένου της υπερθέρμανσης, συνιστούμε ιδιαίτερα σωστό υπολογισμό της επιφάνειας του ηλιακού πάνελ ειδικά για περιοχές με πολύ υψηλή ηλιακή ακτινοβολία. Υπερδιαστασιοποιημένες συλλεκτικές επιφάνειες ή συλλέκτες με χαμηλή χωρητικότητα υγρού τα οποία

δεν συνάγουν με τις προδιαγραφές του θερμοδοχείου μπορεί να προκαλέσουν βλάβες και να θέσουν το δοχείο εκτός εγγύησης.

Η ΕΓΓΥΗΣΗ ΔΕΝ ΚΑΛΥΠΤΕΙ:

- > Σπάσιμο του υαλοπίνακα, του ηλιοσυλλέκτη.
- > Την ράβδο μαγνησίου του θερμοδοχείου.
- > Βλάβη ηλεκτρικών μερών του θερμοδοχείου, από υπερβολική συγκέντρωση αλάτων.
- > Βλάβη βαλβίδων ασφαλείας του θερμοδοχείου, από υπερβολική συγκέντρωση αλάτων ή εξωτερικών σωμάτων.
- > Βλάβη θερμοδοχείου ή ηλιοσυλλέκτη από υπερβολική πίεση του δικτύου υδρεύσεως.
- > Βλάβη θερμοδοχείου ή ηλιοσυλλέκτη σε περιπτώσεις θερμοσιφωνικών συστημάτων, που ρέει απευθείας το νερό του δικτύου υδρεύσεως στις σωληνώσεις του ηλιοσυλλέκτη (ανοικτό κύκλωμα).
- > Βλάβη θερμοδοχείου από υπερθέρμανση.
- > Βλάβη από παρέμβαση τρίτων, μη εξουσιοδοτημένων.

- > Βλάβες ή ζημιές που προκαλούνται λόγω ελλιπής ή μη ορθής συντήρησης
- > Βλάβη ή ζημιές από ακραίες συνθήκες λειτουργίας και εξωγενείς παράγοντες (βανδαλισμός, πυρκαγιά, ακραία καιρικά φαινόμενα κ.τ.λ.).

ΣΗΜΕΙΩΣΗ: Σε περίπτωση βλάβης, η αμοιβή του συνεργείου και τα μεταφορικά έξοδα βαραίνουν τον πελάτη, σε κάθε περίπτωση. Ο κατασκευαστής διατηρεί το δικαίωμα μεταβολής των όρων, χωρίς προειδοποίηση.

ΠΙΝΑΚΑΣ ΠΡΟΔΙΑΓΡΑΦΩΝ ΝΕΡΟΥ

ΣΤΟΙΧΕΙΟ	ΤΙΜΕΣ
pH	7–9
Ολική σκληρότητα	6–15° dH
Χλωρίδια	<100 mg/l
Ελεύθερο χλώριο	<0,5 mg/l
Θειικά	<80 mg/l
Αγωγιμότητα	< 650 mS/cm 25°C

ΠΡΟΫΠΟΘΕΣΕΙΣ ΑΣΦΑΛΟΥΣ ΕΓΚΑΤΑΣΤΑΣΗΣ

Το παρόν αποτελεί αναπόσπαστο μέρος της εγγύησης στην οποία αναφέρεται. Δεν αποτελεί οδηγό αλλά προϋποθέσεις ορθής και ασφαλούς εγκαταστάσεις.

ΓΕΝΙΚΕΣ ΟΔΗΓΙΕΣ

1. Το εγχειρίδιο αυτό είναι ένα αναπόσπαστο και απαραίτητο μέρος της συσκευής. Πρέπει να διατηρείται με φροντίδα και να συνοδεύει την συσκευή.
2. Παρακαλούμε διαβάστε προσεκτικά τις προϋποθέσεις και τις προειδοποιήσεις που περιέχονται στο εγχειρίδιο αυτό. Παρέχουν σημαντικές πληροφορίες για μια ασφαλή εγκατάσταση, λειτουργία και συντήρηση της καινούργιας αυτής συσκευής.
3. Η εγκατάσταση έγκειται στην ευθύνη του αγοραστή και πρέπει να εκτελείται από εξειδικευμένο και εγκεκριμένο προσωπικό.
4. Απαγορεύεται αυστηρά η χρήση της συσκευής αυτής για σκοπούς άλλους από αυτούς που έχουν προδιαγραφεί. Ο κατασκευαστής δεν θα καταστεί υπεύθυνος για οποιαδήποτε ζημιά λόγω μη σωστής, λάθους και αναίτιας χρήσης ή λόγω αποτυχίας συμμόρφωσης με τις προϋποθέσεις που ορίζονται στο εγχειρίδιο αυτό.
5. Η εγκατάσταση, η συντήρηση και όλες οι άλλες επεμβάσεις πρέπει να εκτελούνται από ειδικευμένο προσωπικό σε πλήρη συμμόρφωση με τις

- προϋποθέσεις που παρέχονται από τον κατασκευαστή.
6. Λάθος εγκατάσταση μπορεί να προκαλέσει τραυματισμό ή ζημιά σε περιουσίες. Ο κατασκευαστής δεν θα καταστεί υπεύθυνος για τέτοια ζημιά.
 7. Κρατήστε μακριά από παιδιά, όλα τα υλικά συσκευασίας (κλιπ, πλαστικές σακούλες, αφρό πολυστερίνης, κτλ.), γιατί μπορεί να αποτελούν υποψήφιο κίνδυνο.
 8. Όλες οι επισκευές θα πρέπει να εκτελούνται αποκλειστικά από ειδικευμένο προσωπικό, χρησιμοποιώντας μόνο τα κατάλληλα ανταλλακτικά. Η μη συμμόρφωση με τις παραπάνω οδηγίες μπορεί να επηρεάσει την ασφάλεια και να απαλλάξει τον κατασκευαστή από κάθε ευθύνη.

ΠΡΟΣΟΧΗ!



Η εγκατάσταση πρέπει να είναι σύμφωνη με τους κατά τόπους ισχύοντες κανονισμούς που αφορούν στις υδραυλικές και ηλεκτρολογικές εγκαταστάσεις. Η αφαίρεση της συσκευασίας του ηλιακού συστήματος πρέπει να γίνεται στο χώρο εγκατάστασης, για προστασία της συσκευής από τα χτυπήματα κατά τη μεταφορά της,

προσέχοντας να μη στηρίζονται οι συλλέκτες με το βάρος τους στις αναμονές σύνδεσης των σωλήνων. Πρέπει επίσης να αφαιρεθούν οι πλαστικές προστατευτικές τάπες από τις αναμονές σύνδεσης του δοχείου και των συλλεκτών. Η πλήρωση του ηλιακού συστήματος δεν πρέπει να γίνεται σε καμία περίπτωση υπό την έκθεση στον ήλιο, προς αποφυγή υπερθέρμανσης των συλλεκτών. Γι' αυτό, καθ' όλη την διάρκεια της εγκατάστασης (μέχρι να γεμίσει πλήρως το σύστημα), οι υαλοπίνακες των συλλεκτών θα πρέπει να προστατεύονται με καλύμματα. Η πλήρωση γίνεται πάντα πρώτα στο δοχείο του ηλιακού (Νερό χρήσεως) και εν συνεχεία στο κύκλωμα του συλλέκτη (Διάλυμα νερού και αντιψυκτικού).

ΘΕΣΗ ΕΓΚΑΤΑΣΤΑΣΗΣ

Πριν την τοποθέτηση του ηλιακού θερμοσίφωνα, πρέπει να γίνει σωστή επιλογή της θέσης και έλεγχος της επιφάνειας που θα τοποθετηθεί η συσκευή, ώστε να αντέχει το βάρος του συστήματος. Η θέση που επιλέγεται για την εγκατάσταση του ηλιακού θερμοσίφωνα δεν πρέπει να σκιάζεται από εμπόδια, όπως δέντρα, κτίρια και άλλα καθ' όλη τη διάρκεια τους έτους, έτσι ώστε να εξασφαλίζεται η ανεμπόδιση έκθεση της συλλεκτικής επιφάνειας στην ηλιακή ακτινοβολία. Η εγκατάσταση επιτρέπεται μόνο σε επίπεδες επιφάνειες με επαρκή φέρουσα ικανότητα. Προτού προχωρήσετε στην εγκατάσταση, βεβαιωθείτε ότι η σκεπή ή η ταράτσα διαθέτει επαρκή φέρουσα ικανότητα από άποψη στατικής, σύμφωνα με τα μέγιστα αναμενόμενα φορτία στο σημείο τοποθέτησης. Εάν το σημείο τοποθέτησης βρίσκεται σε περιοχή με εξαιρετικά μεγάλο φορτίο ανέμου και χιονιού, πρέπει ολόκληρο το σύστημα να ελεγχθεί στατικά από εξειδικευμένο πρόσωπο (π.χ. ειδικό μηχανικό). Σε ειδικές περιπτώσεις μπορεί να απαιτούνται ενισχύσεις ή ανθεκτικότερες κατασκευές. Η συναρμολόγηση, τοποθέτηση και στερεότητα του συστήματος στηρίζεται στην υπευθυνότητα του εγκαταστάτη.

ΑΠΑΙΤΗΣΕΙΣ ΧΩΡΟΥ ΓΙΑ ΕΓΚΑΤΑΣΤΑΣΗ

ΠΡΟΣΟΧΗ!



Από τα άκρα της επιφάνειας εγκατάστασης πρέπει να διατηρηθεί ελάχιστη απόσταση περίπου 2m περιμετρικά προκειμένου:

- Να είναι εφικτή η πρόσβαση στο πεδίο συλλεκτών και της δεξαμενής για λόγους συντήρησης,
- Οι συλλέκτες και το σύστημα στερέωσης να μην εκτίθενται στους ισχυρούς ανέμους που αναπτύσσονται στην περιοχή των γωνιών και των ακμών της σκεπής.
- Να είναι εφικτός ο καθαρισμός του χιονιού.

ΠΡΟΣΟΧΗ!



Ο εγκαταστάτης μετά την σύμφωνη γνώμη του ιδιοκτήτη της συσκευής, θα πρέπει να πάρει όλα τα απαραίτητα μέτρα και να προβεί σε οποιαδήποτε

ενέργεια χρειαστεί για να ασφαλίσει την περιοχή που βρίσκεται εγκατεστημένη η συσκευή ώστε σε περίπτωση πτώση της, για οποιαδήποτε λόγο, να μην κινδυνέψουν ζωές και περιουσία.

ΠΡΟΣΑΝΑΤΟΛΙΣΜΟΣ - ΒΕΛΤΙΣΤΗ ΚΛΙΣΗ - ΣΚΙΑΣΗ

Βασικός παράγοντας για τη βέλτιστη απόδοση του ηλιακού θερμοσίφωνα αποτελεί η σωστή επιλογή της κλίσης και του προσανατολισμού του, σε σχέση με τον τόπο που τοποθετείται και το χρόνο για τον οποίο θέλουμε τη μέγιστη απολαβή. Ο ηλιακός θερμοσίφωνα πρέπει να προσανατολισθεί έτσι ώστε η συλλεκτική επιφάνεια να βλέπει στην κατεύθυνση του γεωγραφικού Νότου προκειμένου για το βόρειο ημισφαίριο (και του γεωγραφικού Βορρά για το νότιο ημισφαίριο), δηλ. να κοιτά πάντοτε προς τον Ισημερινό Απόκλιση του προσανατολισμού, σημαίνει μείωση της απόδοσης του συστήματος. Εάν δεν μπορεί να αποφευχθεί η απόκλιση από το σωστό προσανατολισμό, τότε πρέπει να διορθωθεί η απόδοση του συστήματος μέσω της αύξησης της συλλεκτικής επιφάνειας, κατόπιν μελέτης και εκτίμησης των συγκεκριμένων συνθηκών. Επειδή η γωνία προσπτώσεως της ηλιακής ακτινοβολίας μεταβάλλεται με το χρόνο αλλά και με τον τόπο εγκατάστασης του συστήματος, θα πρέπει η γωνία κλίσης των συλλεκτών να ρυθμίζεται ανάλογα με την χρήση.

ΙΔΙΑΙΤΕΡΟΤΗΤΕΣ ΕΓΚΑΤΑΣΤΑΣΗΣ

Σε περίπτωση που η επιφάνεια στην οποία πρόκειται να τοποθετηθεί ο συλλέκτης δεν είναι συμβατή με τον στάνταρ εξοπλισμό που παρέχεται μαζί με το σύστημα θα πρέπει να χρησιμοποιηθεί άλλου είδους εξοπλισμός. Η ευθύνη της επιλογής έγκειται αποκλειστικά στον εγκαταστάτη και σε καμία περίπτωση στην κατασκευάστρια εταιρία. Από τον εγκαταστάτη εξαρτάται αν θα προταθεί και θα εγκατασταθεί άλλου είδους εξοπλισμός στον πελάτη, ο οποίος θα πρέπει να το έχει συμφωνήσει προηγουμένως με τον ίδιο.

ΠΡΟΣΟΧΗ !



Η εγκατάσταση και η σύνδεση προς λειτουργία τους συστήματος πρέπει να γίνεται την ίδια μέρα. Αν όμως συντρέχουν λόγοι που καθιστούν την εφαρμογή του παραπάνω αδύνατη και θα πρέπει το σύστημα να εγκατασταθεί χωρίς να μπει σε λειτουργία άμεσα τότε θα πρέπει να ισχύουν τα παρακάτω:

- > Δεν θα πρέπει να γίνεται σύνδεση των συλλεκτών με την δεξαμενή.(κλειστό κύκλωμα)
- > Δεν θα πρέπει να γίνει σύνδεση της δεξαμενής με τις παροχές (ανοικτό κύκλωμα)
- > Οι συλλέκτες θα πρέπει να είναι πλήρως σκεπασμένοι καθόλη την διάρκεια της χρονικής περιόδου που δεν λειτουργούν.
- > Οι τάπες των συλλεκτών δεν θα πρέπει να αφαιρεθούν πριν την σύνδεση και λειτουργία τους , διότι μπορεί να εισχωρήσει σκόνη και ξένα υλικά μέσα

στις σωληνώσεις τους.

- > Οι τάπες της δεξαμενής θα πρέπει να βρίσκονται στην θέση τους καθόλη την διάρκεια αυτής την περιόδου διότι υπάρχει κίνδυνος να εισχωρήσει σκόνη και φερτά υλικά μέσα στα κυκλώματα. (ανοικτό - κλειστό)
- > Δεν συνδέουμε το ηλεκτρικό στοιχείο στην παροχή.
- > Αν το χρονικό διάστημα που το σύστημα είναι εγκατεστημένο αλλά όχι σε λειτουργία είναι μεγάλο, ειδικά σε περιοχές με έντονη ηλιακή ακτινοβολία και θερμοκρασία, θα πρέπει να ελέγχεται περιοδικά η κατάσταση της σφράγισης των συλλεκτών(και κάλυψης) και τις δεξαμενής και αν υπάρχει τυχών φθορά να αντικαθίσταται.
- > Την ημέρα που θα γίνει η σύνδεση συνιστάται ο καθαρισμός τις δεξαμενής (ανοικτό & κλειστό κύκλωμα) και των συλλεκτών πριν την σύνδεση

ΕΙΔΙΚΕΣ ΚΑΙΡΙΚΕΣ ΣΥΝΘΗΚΕΣ

Σε περιοχές που πλήττονται από ισχυρές χιονοπτώσεις φροντίστε να απομακρύνετε πάντοτε εγκαίρως το συσσωρευμένο χιόνι. Γι' αυτή την περίπτωση και για περιοχές όπου παρατηρούνται καταιγίδες, ισχυροί άνεμοι, βροχοπτώσεις, κυκλώνες, τυφώνες, το σύστημα πρέπει να τοποθετείται στη σκεπή όσο πιο σταθερά γίνεται και πρέπει να προσδένεται με επιπλέον μεταλλικές ταινίες. Σε περιοχές όπου παρατηρούνται οι ανωτέρω συνθήκες και υπάρχει χαλάζι διαμέτρου μεγαλύτερης των 20 χιλ., συστήνεται η ασφάλιση του ηλιακού θερμοσίφωνου.

ΣΥΝΘΗΚΕΣ ΕΡΓΑΣΙΑΣ

Διατηρείτε το χώρο εργασίας καθαρό και ελεύθερο αντικειμένων που εμποδίζουν την εκτέλεση των εργασιών. Μην επιτρέπετε σε αναρμόδια πρόσωπα να πλησιάζουν τα εργαλεία, καθώς και τα σημεία όπου εκτελείται η τοποθέτηση. Χρησιμοποιείτε μόνο τα εξαρτήματα που προορίζονται για το συγκεκριμένο σύστημα. Η χρήση άλλων εξαρτημάτων ή ακατάλληλων εργαλείων μπορεί να προκαλέσει ατυχήματα ή άλλους κινδύνους.

ΠΡΟΫΠΟΘΕΣΕΙΣ ΣΧΕΤΙΚΕΣ ΜΕ ΤΟ ΠΡΟΣΩΠΙΚΟ

Η εγκατάσταση των ηλιακών συστημάτων, επιτρέπεται μόνο από εξειδικευμένους εγκαταστάτες (τεχνικούς).

Φοράτε προστατευτικά γυαλιά, κατάλληλη ενδυμασία εργασίας, προστατευτικά υποδήματα και προστατευτικό κράνος. Σε επικίνδυνους χώρους, κεκλιμένες σκεπές - μεγάλα ύψη, πρέπει να λαμβάνονται τα κατάλληλα μέτρα προστασίας και κατά περίπτωση με εξειδικευμένο εξοπλισμό.

ΜΕΤΑΦΟΡΑ ΣΥΣΚΕΥΗΣ:

Μεταφορά και χειρισμός συλλέκτη.

- Πρέπει να αποφεύγονται απότομες κάθετες κινήσεις κατά την μεταφορά του ηλιακού συλλέκτη.
- Μην μεταφέρετε ή τοποθετείτε τον συλλέκτη με την πλευρά του γυαλιού προς τα κάτω.
- Για να αποφύγετε ζημιά στο συλλέκτη, αφήστε τον στη συσκευασία του μέχρι να φτάσει στο τελικό σημείο εγκατάστασης.
- Μην αφήνετε τον συλλέκτη να ακουμπά σε σκληρές ή ανώμαλες επιφάνειες.
- Κρατήστε το γυαλί του συλλέκτη σκεπασμένο μέχρι να θέσετε σε λειτουργία το σύστημα.

Σχηματισμός συμπύκνωσης.

Νωρίς το πρωί και αργά το απόγευμα, το μέσα μέρος του γυαλιού μπορεί να θαμπώσει, ή μπορεί να σχηματιστεί συμπύκνωμα στην εσωτερική επιφάνεια. Όσο πιο ψηλή είναι η υγρασία του αέρα τόσο περισσότερο συμπυκνώματα μπορούν να σχηματιστούν. Αν σχηματίζονται συμπυκνώματα, θα εξαφανιστούν σταδιακά με την έκθεση του συλλέκτη στον ήλιο. Το φαινόμενο είναι προσωρινό και οφείλεται στον βαθμό υγρασίας της κάθε περιοχής.

Μεταφορά και χειρισμός δεξαμενής.

Πρέπει να αποφεύγονται απότομες κινήσεις κατά την μεταφορά της δεξαμενής διότι μπορεί να προκαλέσουν πτώση και πλήγμα στη δεξαμενή.

- Πρέπει να λαμβάνεται ειδική φροντίδα κατά την ανύψωση τις δεξαμενής και να λαμβάνονται τα κατάλληλα μέτρα ώστε να αποφευχθούν κίνδυνοι και ατυχήματα και τραυματισμοί.
- Για να αποφύγετε ζημιά στη δεξαμενή, αφήστε τον στη συσκευασία του μέχρι να φτάσει στο τελικό σημείο εγκατάστασης.
- Μην αφήνετε την δεξαμενή να ακουμπά σε σκληρές ή ανώμαλες επιφάνειες.

Κατά την διάρκεια χρήσης του ηλιακού θερμοσίφωνα, μπορεί να συγκεντρωθούν μέσα στην δεξαμενή ιζήματα, φερτά υλικά ή Biofilm. Αυτό οφείλεται κυρίως στην κακή ποιότητα του νερού, στο δίκτυο ύδρευσης, στις σωληνώσεις του δικτύου και στην έντονη εναλλαγή της θερμοότητας (κυρίως σε υψηλές θερμοκρασίες) μέσα στην δεξαμενή. Οι παραπάνω λόγοι δημιουργούν επικαθίσεις στην εσωτερική επιφάνεια της δεξαμενής, σε μικρές ή μεγάλες ποσότητες, ανάλογα με την χρήση και τις συνθήκες. Οι επικαθίσεις αυτές είναι συνήθως χρώματος λευκού ή καφέ (εξαρτάται από την σύσταση του νερού και από την διάρκεια επικαθίσης). Το παραπάνω φαινόμενο, μπορεί να αλλοιώσει την ποιότητα του νερού και την λειτουργία της συσκευής, γι' αυτό συνιστάται εκτός από τον προγραμματισμένο καθαρισμό των δεξαμενών και η τοποθέτηση φίλτρων κατά την είσοδο του νερού χρήσης στο σύστημα ή στο δίκτυο του σπιτιού.

ΥΠΟΔΕΙΞΕΙΣ ΑΣΦΑΛΕΙΑΣ ΓΙΑ ΤΗ ΣΥΝΔΕΣΗ ΚΑΙ ΣΥΝΤΗΡΗΣΗ ΤΗΣ ΔΕΞΑΜΕΝΗΣ ΤΟΥ ΗΛΙΑΚΟΥ ΘΕΡΜΟΣΙΦΩΝΑ

Απαραίτητος καθαρισμός του συστήματος πριν την σύνδεση & την πρώτη λειτουργία. Πριν γεμίσετε το ηλιακό σύστημα με νερό, θα πρέπει πρώτα να ξεπλένεται πλήρως το κλειστό κύκλωμα της δεξαμενής, καθώς επίσης και τις σωληνώσεις των συλλεκτών. Η παρουσία ξένων υλικών δύναται να λειτουργήσουν αρνητικά προς την απόδοση του συστήματος. Για τον ίδιο λόγο συνιστάται και το πλύσιμο του ανοικτού κυκλώματος πριν την πρώτη λειτουργία.

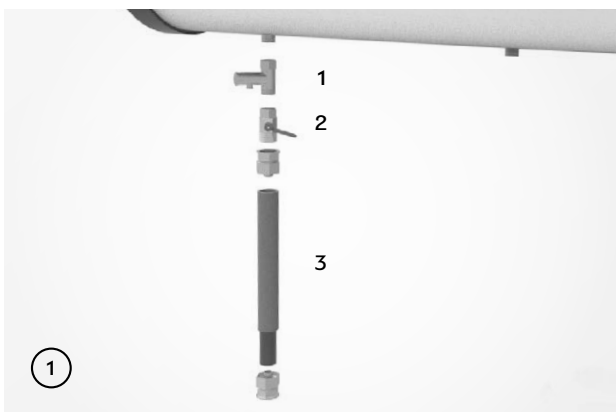
1. ΥΔΡΑΥΛΙΚΗ ΣΥΝΔΕΣΗ ΤΟΥ ΣΥΣΤΗΜΑΤΟΣ ΜΕ ΤΟ ΔΙΚΤΥΟ ΚΡΥΟΥ ΚΑΙ ΖΕΣΤΟΥ ΝΕΡΟΥ

Πάνω στην δεξαμενή βρίσκονται οι αναμονές σύνδεσης στις οποίες αναγράφεται η χρήση της κάθε μίας.

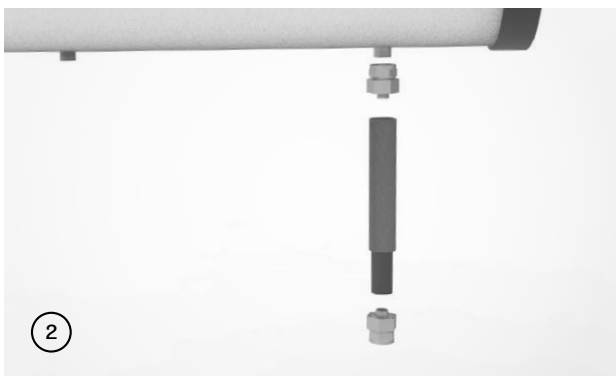
ΠΡΟΣΟΧΗ!



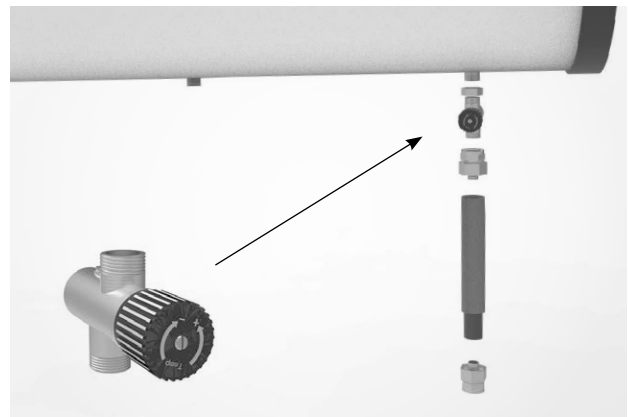
Οι συνδέσεις με το δίκτυο κρύου και ζεστού νερού πρέπει να γίνονται με διαιρούμενες συνδέσεις (ρακόρ) και όχι με κολλήσεις.



1. Στην παροχή «ΝΕΡΟ ΔΙΚΤΥΟΥ» βιδώνουμε πρώτα την αντεπίστροφη βαλβίδα ασφαλείας (10 bar) [1] και κατόπιν ακολουθεί ένας διακόπτης (βάνα) [2]. Στο διακόπτη συνδέουμε την παροχή κρύου νερού με μονωμένη ειδική πλαστική σωλήνα [3].



2. Συνδέουμε την έξοδο «ΖΕΣΤΟ ΝΕΡΟ ΧΡΗΣΗΣ» με την αναμονή παροχής ζεστού νερού του δικτύου κατανάλωσης, με μονωμένη πλαστική σωλήνα. (Προτείνεται πλαστική σωλήνα για ελαχιστοποίηση των φαινόμενων ηλεκτρόλυσης).



ΠΡΟΣΟΧΗ!



Στην παροχή του ζεστού νερού θα πρέπει να τοποθετείται θερμοστατική βαλβίδα για την αποφυγή εγκαυμάτων από το καυτό νερό.

3. Ανοίγουμε την βάνα και γεμίζουμε το boiler με νερό: Έχουμε ανοικτό το διακόπτη και μία βρύση στην κατανάλωση ζεστού νερού. Όταν τρέξει νερό από την κατανάλωση, τότε το boiler έχει γεμίσει, και μπορούμε να κλείσουμε τη βρύση ζεστού νερού που προηγουμένως είχαμε αφήσει ανοικτή.



4. Τέλος για την αποτροπή υπερθέρμανσης και υπερβολικής πίεσης θα πρέπει να τοποθετηθεί βαλβίδα Θερμοκρασίας/Πίεσης στην ειδική υποδοχή που διαθέτει το boiler στην κορυφή της δεξαμενής.



ΠΡΟΣΟΧΗ!



Η βαλβίδα ασφαλείας πρέπει να διαθέτει ένα σωλήνα αποστράγγισης, ο οποίος να συνδέεται στην έξοδο της. Αυτός ο σωλήνας πρέπει να βρίσκεται λίγο πιο πάνω από την επιφάνεια του δαπέδου, στο οποίο υπάρχει κανάλι απορροής και αποχέτευση έτσι ώστε να αποφεύγεται ο κίνδυνος σε περίπτωση διαρροής νερού. Μην σφραγίζετε ή εμποδίζετε τα άκρα αυτού του σωλήνα ή την έξοδο της βαλβίδας. Ακολουθείστε τις οδηγίες, για την εγκατάσταση και την συντήρηση της βαλβίδας, οι οποίες εμπεριέχονται στην συσκευασία της.

ΠΡΟΣΟΧΗ!



Μόνο γερμανικά κλειδιά πρέπει να χρησιμοποιούν κατά την σύσφιξη των υδραυλικών συνδέσεων στην δεξαμενή και τον συλλέκτη. Εργαλεία όπως κάβουρας απαγορεύονται αυστηρά επειδή μπορεί να προκαλέσουν σοβαρές ζημιές λόγω υπερβολικής σύσφιξης. Η σύσφιξη πρέπει να γίνει το πολύ μέχρι να τερματίσει το σπείρωμα. Για τη στεγανοποίηση πρέπει να χρησιμοποιείται τεφλόν και υδραυλική κόλλα σφράγισης στεγανοποίησης.

2. ΗΛΕΚΤΡΙΚΟ ΘΕΡΜΑΝΤΙΚΟ ΣΤΟΙΧΕΙΟ

ΠΡΟΣΟΧΗ!



Το ηλεκτρικό θερμαντικό στοιχείο δεν αποτελεί μέρος της συσκευής αλλά ένα επιπρόσθετο εξάρτημα θέρμανσης του νερού και σύνδεση του πρέπει να γίνεται από αδειούχο ηλεκτρολόγο.

Η ηλιακή δεξαμενή διατίθεται με ηλεκτρικό θερμαντικό στοιχείο μόνο όταν ζητηθεί από τον πελάτη. Το ηλεκτρικό θερμαντικό στοιχείο μπορεί να χρησιμοποιηθεί εφόσον το επιτρέπουν οι κανονισμοί της χώρας και του τύπου εγκατάστασης. Βρίσκεται τοποθετημένο στη φλάντζα του δοχείου μαζί με το θερμοστάτη ασφαλείας, ο οποίος είναι προγραμματισμένος από το εργοστάσιο στους 60°C. Στην ίδια φλάντζα (με ή χωρίς θερμαντικό στοιχείο) είναι τοποθετημένη και η ράβδος μαγνησίου.

ΠΡΟΣΟΧΗ!



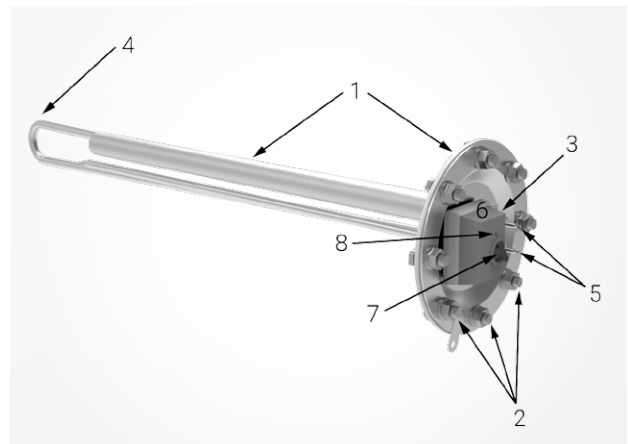
1. Οι συσκευές είναι σύμφωνες με τα πρότυπα EN 60335-1 και EN60335-2-21
2. Όλες οι ηλεκτρικές συνδέσεις θα πρέπει να γίνονται από εξουσιοδοτημένους και εγκεκριμένους ηλεκτρολόγους.
3. Ακόμη και αν το ηλεκτρικό θερμαντικό στοιχείο δεν συνδεθεί, να συνδέεται πάντα το καλώδιο της γείωσης.
4. Μην ρυθμίζετε ποτέ την θερμοκρασία του θερμοστάτη πάνω από τους 70°C.
5. Μην θέσετε ποτέ σε λειτουργία το ηλεκτρικό θερμαντικό στοιχείο με άδειο δοχείο διότι θα προκαλέσει τεράστια ζημιά. Σε αυτή την περίπτωση δεν ισχύει η εγγύηση της εταιρείας.
6. Αν το καλώδιο παροχής καταστραφεί, θα πρέπει να αντικατασταθεί από εξειδικευμένα άτομα, ώστε να αποφευχθεί οποιαδήποτε ζημιά ή τραυματισμός

ΠΡΟΣΟΧΗ!



Το ηλεκτρικό θερμαντικό στοιχείο χρησιμοποιείται μόνο όταν λόγω χαμηλής ή καθόλου ηλιοφάνειας το νερό στην δεξαμενή έχει θερμοκρασία κάτω από τους 50°C. Σε διαφορετική περίπτωση δεν υπάρχει λόγος για τη χρήση της ηλεκτρικής αντίστασης. Η παρατεταμένη και άνευ λόγου χρήση του ηλεκτρικού στοιχείου προκαλεί βλάβες στην συσκευή και τη θέτει εκτός εγγύησης.

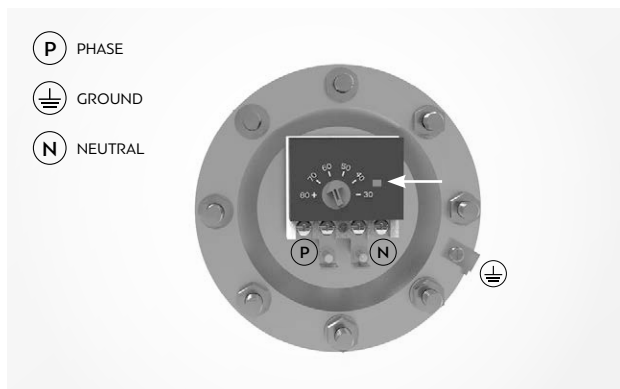
ΜΕΡΗ ΚΑΙ ΕΞΑΡΤΗΜΑΤΑ ΗΛΕΚΤΡΙΚΟΥ ΘΕΡΜΑΝΤΙΚΟΥ ΣΤΟΙΧΕΙΟΥ – ΘΕΡΜΟΣΤΑΤΗ



- [1] Φλάντζα θερμαντικού στοιχείου και ράβδος μαγνησίου
- [2] Βίδες φλάντζας
- [3] Ακροδέκτης γείωσης
- [4] Αντίσταση
- [5] Ακροδέκτες
- [6] Θερμοστάτης
- [7] Ρυθμιστής θερμοκρασίας
- [8] Θερμικό ασφαλείας

ΣΥΝΔΕΣΜΟΛΟΓΙΑ ΗΛΕΚΤΡΙΚΟΥ ΘΕΡΜΑΝΤΙΚΟΥ ΣΤΟΙΧΕΙΟΥ ΜΕ ΘΕΡΜΟΣΤΑΤΗ

Κλείστε το γενικό διακόπτη ρεύματος. Αφαιρέστε το καπάκι και ελέγξτε εάν τα παξιμάδια των ακροδεκτών που συνδέουν το θερμοστάτη με το θερμαντικό στοιχείο είναι καλά σφιγμένα. Περάστε το καλώδιο τροφοδοσίας και ενώστε σύμφωνα με το διάγραμμα ηλεκτρικής συνδεσμολογίας



ΠΡΟΣΟΧΗ!



ΠΑΝΩ ΣΤΟΝ ΘΕΡΜΟΣΤΑΤΗ ΒΡΙΣΚΕΤΑΙ ΕΝΑ ΚΟΜΒΙΟ ΑΣΦΑΛΕΙΑΣ. ΑΝ Η ΘΕΡΜΟΚΡΑΣΙΑ ΣΤΗΝ ΣΥΣΚΕΥΗ ΣΑΣ ΞΕΠΕΡΑΣΕΙ ΤΟΥΣ 110°C ΤΟΤΕ ΑΥΤΗ Η ΑΣΦΑΛΕΙΑ ΘΑ ΕΝΕΡΓΟΠΟΙΗΘΕΙ ΚΑΙ ΘΑ ΕΞΕΛΘΕΙ ΑΠΟ ΤΗΝ ΘΕΣΗ ΤΗΣ. ΓΙΑ ΝΑ ΕΠΑΝΑΛΕΙΤΟΥΡΓΗΣΕΙ ΤΟ ΗΛΕΚΤΡΙΚΟ ΣΤΟΙΧΕΙΟ ΘΑ ΠΡΕΠΕΙ ΠΙΕΖΟΝΤΑΣ ΤΗΝ ΝΑ ΤΗΝ ΕΠΑΝΑΦΕΡΕΤΑΙ ΣΤΗΝ ΑΡΧΙΚΗ ΤΗΣ ΘΕΣΗ.

3. ΠΛΗΡΩΣΗ ΚΛΕΙΣΤΟΥ ΚΥΚΛΩΜΑΤΟΣ

ΠΡΟΣΟΧΗ!



Πριν αρχίσουμε την πλήρωση του κλειστού κυκλώματος με αντιψυκτικό υγρό, θα πρέπει πρώτα να έχει γεμίσει πλήρως η δεξαμενή με νερό και οι συλλέκτες να είναι πλήρως καλυμμένοι.



1. Ανοίγουμε και τις δυο εξόδους του κλειστού κυκλώματος που βρίσκονται στην κορυφή της δεξαμενής. Γεμίζουμε το κλειστό κύκλωμα κατά το ήμισυ περίπου. Στη συνέχεια αδειάζουμε το διάλυμα αντιψυκτικού υγρού που περιέχεται στην συσκευασία με τη βοήθεια ενός κωνιού. Στη συνέχεια τροφοδοτούμε εκ νέου την παροχή νερού και γεμίζουμε το κλειστό κύκλωμα πλήρως.

ΠΡΟΣΟΧΗ!



Η τελευταία φάση πλήρωσης πρέπει να γίνει με ελεγχόμενη ροή, καθώς κατά την υπερκείμεση του κλειστού κυκλώματος (σημείο σύνδεσης βαλβίδας ασφαλείας 1.5 έως 3 bar) το διάλυμα ενδέχεται να έχει υψηλή θερμοκρασία με κίνδυνο εγκαυμάτων κατά την επαφή του με το δέρμα.



2. Όταν το κλειστό κύκλωμα γεμίσει πλήρως, βιδώνουμε στεγανά τη βαλβίδα ασφαλείας στη θέση της και την τάπα στην άλλη. Συνιστάται για μακροχρόνια και καλύτερη λειτουργία της συσκευής εκτός από την βαλβίδα ασφάλειας να τοποθετείται και δοχείο διαστολής στο κλειστό κύκλωμα. Το δοχείο διαστολής θα απορροφήσει την υπερβολική πίεση και θα συγκρατήσει τα υγρά του κυκλώματος αποτρέποντας την απόρριψη τους από το σύστημα λόγω ατμοποίησης.

3. Ξεσκεπάζουμε τους συλλέκτες και καθαρίζουμε τα κρύσταλλα των συλλεκτών.
4. Ελέγχουμε για διαρροές και βεβαιωνόμαστε ότι οι σωλήνες σύνδεσης των συλλεκτών και του boiler, καθώς και οι σωλήνες κρύου και ζεστού νερού προς το σύστημα και τα ρακόρ σύνδεσης, είναι κατάλληλα μονωμένα, για αποφυγή θερμικών απωλειών και για προστασία από τον παγετό.
5. Μετά την ολοκλήρωση της εγκατάστασης, πρέπει να παραμείνει η συσκευή μερικές ώρες (ανάλογα με τις καιρικές συνθήκες και την ηλιοφάνεια) χωρίς να γίνει χρήση του ζεστού νερού, προκειμένου να τεθεί σε λειτουργία το κλειστό κύκλωμα.

ΠΡΟΣΟΧΗ!



Μόνο μη τοξική προπυλενική γλυκόλη μπορεί να χρησιμοποιηθεί σαν θερμικός φορέας στα ηλιοθερμικά συστήματα. Δεν επιτρέπεται η λειτουργία του συστήματος μόνο με νερό, ακόμη και σε περιοχές που δεν υπάρχει παγετός (έλλειψη αντιδιαβρωτικής προστασίας). Κάθε αναπλήρωση πρέπει να πραγματοποιείται με τον ίδιο τύπο μείγματος που χρησιμοποιήθηκε κατά την πλήρωση του συστήματος. Ακολουθήστε τις οδηγίες της συσκευασίας του προϊόντος.

ΕΛΕΓΧΟΙ ΣΥΣΤΗΜΑΤΟΣ

ΠΡΟΣΟΧΗ!



ΕΠΕΙΔΗ Ο ΕΛΕΓΧΟΣ ΚΑΙ Η ΣΥΝΤΗΡΗΣΗ ΤΟΥ ΣΥΣΤΗΜΑΤΟΣ ΕΞΑΡΤΑΤΑ ΑΠΟ ΤΑ ΚΛΙΜΑΤΟΛΟΓΙΚΑ ΔΕΔΟΜΕΝΑ ΤΗΣ ΕΚΑΣΤΟΤΕ ΠΕΡΙΟΧΗΣ, ΤΟ ΝΕΡΟ ΚΑΙ ΤΗΝ ΧΡΗΣΗ ΤΟΥ, Η ΠΕΡΙΟΔΙΚΟΤΗΤΑ ΤΟΥΣ ΟΡΙΖΕΤΑΙ ΜΕΤΑΞΥ ΤΟΥ ΣΥΝΤΗΡΗΤΗ ΚΑΙ ΤΟΥ ΙΔΙΟΚΤΗΤΗ. ΟΙ ΕΛΕΓΧΟΙ ΤΟΥΣ ΣΥΣΤΗΜΑΤΟΣ ΓΙΝΟΝΤΑΙ ΠΑΝΤΑ ΑΠΟ ΕΞΟΥΣΙΟΔΟΤΗΜΕΝΟ ΤΕΧΝΙΚΟ, Ο ΟΠΟΙΟΣ ΠΡΕΠΕΙ ΝΑ ΕΝΗΜΕΡΩΝΕΙ ΤΟ ΒΙΒΛΙΟ ΣΥΝΤΗΡΗΣΗΣ ΤΗΣ ΣΥΣΚΕΥΗΣ, ΓΙΑ ΤΗΝ ΕΠΙΣΚΕΨΗ ΤΟΥΣ ΕΛΕΓΧΟΥΣ ΚΑΙ ΤΙΣ ΕΡΓΑΣΙΕΣ ΠΟΥ ΠΡΑΓΜΑΤΟΠΟΙΗΣΕ.

ΣΥΝΙΣΤΩΜΕΝΟΙ ΕΛΕΓΧΟΙ ΣΥΣΤΗΜΑΤΟΣ

- Ετησίως, κατά προτίμηση πριν το ξεκίνημα της περιόδου όπου χρησιμοποιείται πολύ η ηλιακή ενέργεια, για εξασφάλιση ότι το σύστημα λειτουργεί σωστά και ότι όλα τα εξαρτήματα είναι σε καλή κατάσταση.
- Τα διαστήματα συντήρησης ορίζονται όταν παραδίδεται το σύστημα. Κατά την συντήρηση πρέπει να ελέγχετε ότι τα παρακάτω εξαρτήματα δουλεύουν σωστά:

- Ηλιακοί συλλέκτες
- Ηλιακό κύκλωμα
- Θερμικός φορέας
- Δεξαμενή ηλιακού
- Βάση συστήματος
- Βαλβίδες ασφαλείας

Πριν τους Χειμερινούς μήνες θα πρέπει γίνονται οι παρακάτω έλεγχοι:

- Θερμικού φορέα
- Φθορών στη μόνωση
- Διαρροών
- Βαλβίδων ασφαλείας
- Ελεγχός κατάστασης και λειτουργίας θερμικού στοιχείου (αν υφιστάται)

Τους Θερρινούς μήνες και εφόσον δεν καταναλώνεται όλο το ζεστό νερό ή παρατηρείτε υπερβολικά υψηλή θερμοκρασία πρέπει να καλύπτεται μέρος ή το σύνολο της συλλεκτικής επιφάνειας με ειδικά καλύμματα για ηλιακούς θερμικούς συλλέκτες.

Σε περίπτωση απουσίας για αρκετές ημέρες κατά τους καλοκαιρινούς μήνες ΚΑΛΥΨΤΕ ΚΑΛΑ ΚΑΙ ΠΛΗΡΩΣ ΤΟΥΣ ΣΥΛΛΕΚΤΕΣ. Έτσι θα αποφύγετε την ανάγκη να συμπληρωθούν υγρά στο κλειστό κύκλωμα μετά το τέλος της θερινής περιόδου αλλά και αυξάνετε τον χρόνο ζωής του ηλιακού σας αφού περιορίζετε την χωρίς λόγο καταπόνηση του σε υψηλές θερμοκρασίες.

ΠΡΟΣΟΧΗ!



ΣΕ ΠΕΡΙΠΤΩΣΗ ΠΟΥ ΔΕΝ ΛΗΦΘΟΥΝ ΟΛΑ ΤΑ ΑΠΑΡΑΙΤΗΤΑ ΜΕΤΡΑ ΚΑΙ ΤΟ ΣΥΣΤΗΜΑ ΥΠΕΡΘΕΡΜΑΝΘΕΙ ΥΠΕΡΒΑΙΝΟΝΤΑΣ ΤΗΝ ΘΕΡΜΟΚΡΑΣΙΑ ΑΣΦΑΛΕΙΑΣ ΤΩΝ 98°C, ΤΟΤΕ ΤΙΘΕΤΑΙ ΕΚΤΟΣ ΕΓΓΥΗΣΗΣ.

Συντήρηση της συσκευής

Η συντήρηση του ηλιακού θερμοσίφωνα πρέπει να γίνεται σύμφωνα με το πρόγραμμα συντηρήσεων που έχει οριστεί. Το βιβλίο συντήρησης θα πρέπει να συμπληρώνεται πάντα και σε κάθε επίσκεψη του συντηρητή.

Παροπλισμός Και Απόσυρση

Όλα τα υλικά της συσκευής πρέπει να απορρίπτονται σύμφωνα με την ισχύουσα νομοθεσία. Η απεγκατάσταση η μεταφορά και το κόστος είναι ευθύνη του ιδιοκτήτη.

Μέσα στα πλαίσια της συνεχούς εξέλιξης των προϊόντων, ο κατασκευαστής διατηρεί το δικαίωμα αλλαγής ή τροποποίησης των πληροφοριών ή των προδιαγραφών που αναφέρονται στο παρόν εγχειρίδιο χωρίς προηγούμενη προειδοποίηση ή άλλη υποχρέωση.

